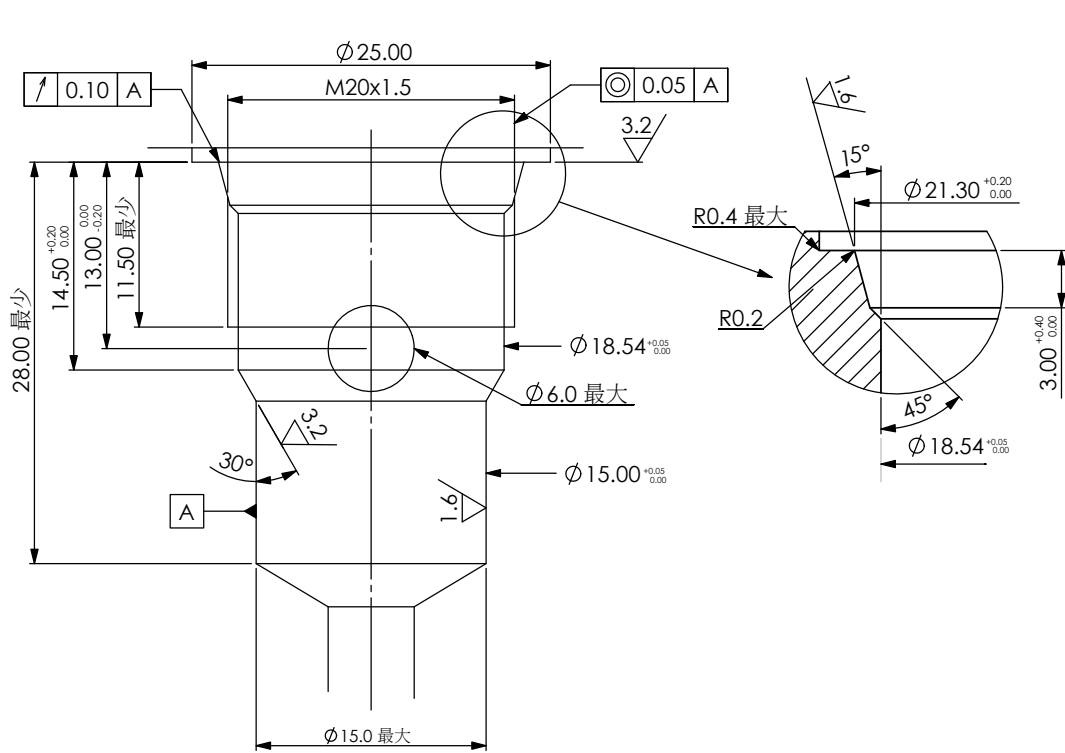


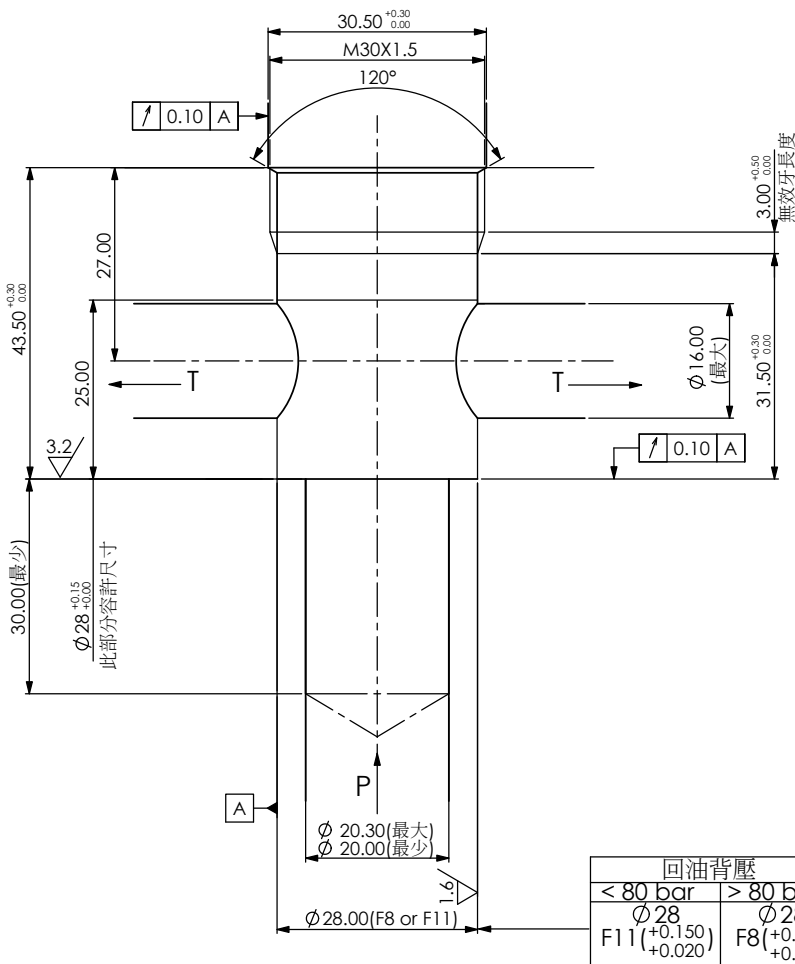
成型孔:20M-2



◎ 0.05 A
螺紋與其它尺寸
的同心度

尺寸單位:mm

成型孔:30R-2



◎ 0.05 A
螺紋與其它尺寸
的同心度

尺寸單位:mm